

EL TORREON

Full Informatiu, editat per Associació de Treballadors
Aigües de Barcelona.

Passeig de Sant Joan, 39/41. 08009 Barcelona-Aptat. 1584

FACTURACIO D'IMPOSTOS A EMPLEATS

Nº 21

22-9-86

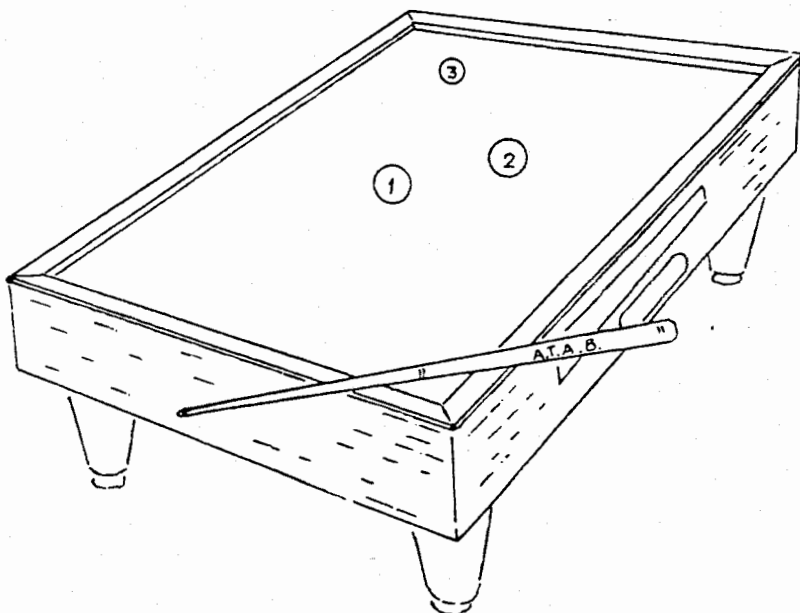
A partir d'ara, els rebuts d'aigua dels empleats portan el distintiu A D M d'acord amb el que es va quedar amb la Direcció, i ja no van a les finestretes de cobrament d'abonats, sino que son canalitzats cap el departament d'Apartats, garantint així que no es pugui produir un tancament d'aigua a cap empleat.

Malgrat aquesta millora aconseguida, l'ASSOCIACIO DE TREBALLADORS D'AIGUES DE BARCELONA continua recollint firmes dels empleats de l'Empresa per a demanar a la Direcció que deixi de facturar-nos els "impostos".

Tenint en compta que, si be la Direcció i el Comité d'Empresa s'han manifestat en el sentit que son partidaris de que els treballadors hem de pagar aquests "impostos", la qual cosa nosaltres respectem però no compartim de cap manera, també es va informar a la representació de l'A.T.A.B., per part de la Direcció, que aquest es un tema a negociar en un pròxim Conveni.

Per aixó l'A.T.A.B. considera que, a dos mesos vista de la caducitat de l'actual Conveni, ha de RECOMENDAR ALS EMPLEATS QUE DEMORIN EL PAGAMENT DELS REBUTS D'AIGUA FINS A LA FIRMA DEL NOU CONVENI.

Hi ha la possibilitat de que, de la mateixa manera que l'Empresa fa cada any amb un bon nombre d'abonats, als qui se'ls factura el corresponent rebut i al final d'any se'ls anul·la l'aigua i impostos, faci el mateix amb els rebuts nostres, en igualtat de tracta.



① SPOT

② TOPSE

③ MOVIL-RENT

22-J

ELECCIONS

El 4 de Julio l'À.T.A.B. es va dirigir al Sots-director de Personal, Sr. Porta reclamant-li que fos compensat el personal que el dia 22 de Juny, diumenge, dia en que van tenir lloc les eleccions generals, no pugué disposar de les hores de permis que li concedia el Decret de la Presidencia del Govern i l'Ordre de la Generalitat, per anar a votar.

En aquesta ocasió no tan sols no es va publicar una circular donant instruccions al personal que treballà aquest dia, sino que se'l va a arribar a pressionar perquè no fés cas del seu dret.

Una vegada més l'À.T.A.B. ha intentat resoldre dins de l'Empresa i a través del dialóg una qüestió que afecta a un determinat nombre de treballadors, però malgrat tot, i una vegada més, l'Empresa no n'ha volgut saber res, ni tan sols s'ha dignat a contestar l'escrit.

Creiem que hem esperat més que suficient, però com tampoc podem renunciar al Vos tre deure de defensar els drets dels empleats, si no es resolt la compensació per les hores treballades en el cas que ens ocupa, ho posarem en mans de l'Autoritat La boral.

1^{er} CONGRÉS

ASSOCIACIÓ DE TREBALLADORS
D'AIGÜES DE BARCELONA

1.926 · 1.986

27 SETEMBRE DE 1.986

9.-- hores. Sortida del autocar del Passeig de Sant Joan, 39 amb direcció a COLLBATÓ, fent una parada pel camí per a esmorzar.

10,30 hores. Arribada al Centre de Formació PHILIPS.

11.-- hores. Començament Meses Treball per els Srs. ponents
La resta de persones, excursió a MONTSERRAT.

14,30 hores. Dinar en el restaurant del Centre amb el següent

M E N U

Paella Parellada
Be rostit
Postre variat
Vi, aigua mineral i café

16,30 hores. Assamblea general, exposició conclusions de les Ponències, aprovació d'Actes i clausura del PRIMER CONGRES

.....

P R E U S

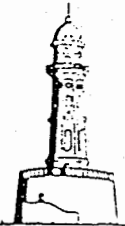
Congressista. 1.300.-
Acompanyants. 1.800.-

Inclusa l'excursió a MONTSERRAT i el dinar.

I N S C R I P C I O N S

Lliureu-les al Sr. Roberto FERRUZ, del 5 al 15 de Setembre (T/int. 427).
El pagament es farà en el moment d'inscriure's.
Las reserves es fan per ordre de sol.licitut.
Demeneu programa-manual als Delegats de Secció de l'ATAB.

COLLBATÓ


**U
N
I
T
A
T**